

工作电压 2.2-7.5V 持续电流 1.4A 单通道直流马达驱动 IC

描述

KC118是为低电压下工作的系统而设计的单通道低导通电阻直流电机驱动集成电路。集成了电机正转/反转/停止/刹车四个功能

KC118内置迟滞热效应过流保护功能，当芯片温度超过内部温度保护电路设置的最高温度点后，内部电路关断内置的功率开关管，切断负载电流，避免温度过高造成塑料封装冒烟、起火等安全隐患。

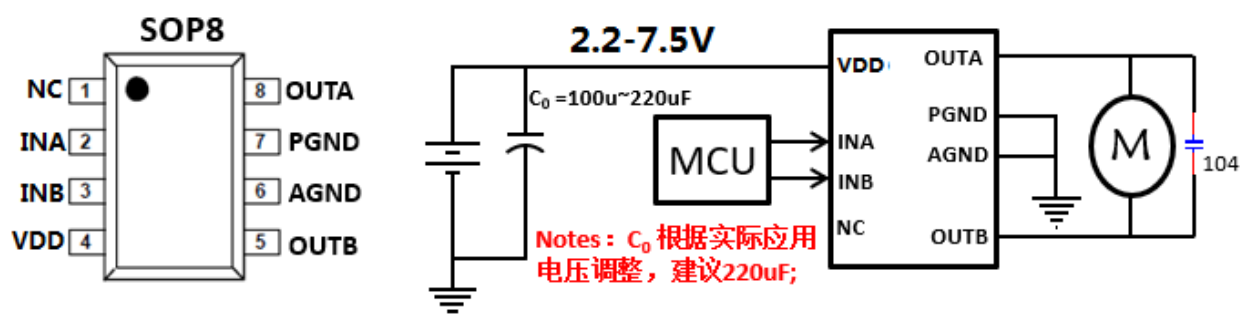
特性

- 工作电压范围 2.2-7.5V
- 最大持续电流1.4A,峰值2.5A
- 低待机电流 (typ.0.1uA)
- 低静态工作电流 (typ.200uA)
- 集成迟滞热效应过流保护功能;
- SOP8L封装

典型应用

- 2-4节干电池应用的马达驱动
- 2-4节镍氢/镍镉应用的马达驱动
- 1节锂电池应用的马达驱动

KC118封装和简单应用电路

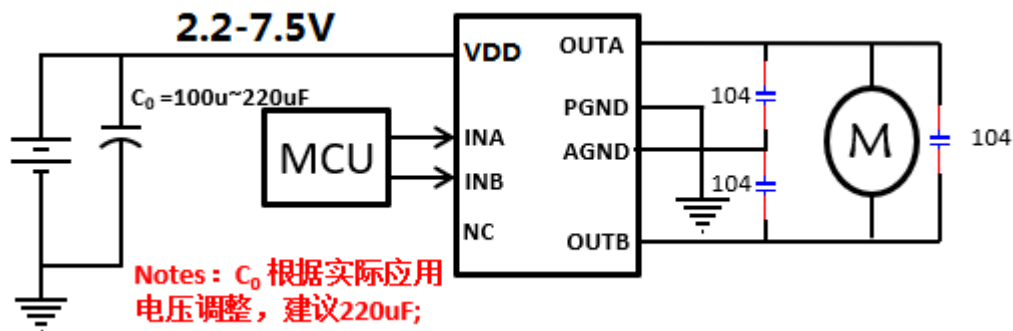


订购信息

型号	封装	数量	工作温度
KC118	SOP8	3000	-20~85 °C

工作电压 2.2-7.5V 持续电流 1.4A 单通道直流马达驱动 IC

应用参考电路

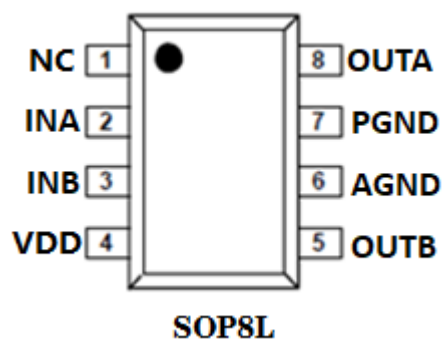


芯片使用注意事项：

1. 以上推荐电路及参数仅适用于普通遥控车玩具，其他玩具及电机驱动在使用KC118时请根据实际情况来使用。
2. 持续电流驱动能力受封装形式、VDD、芯片差异及环境温度、PCB材料及厚度等因素影响，规格书给出参数仅供参考。在实际使用中请根据产品考虑一定的余量。
3. KC118功率电源端附近的去耦电容必须就近连接，必须添加，否则容易造成电路击穿；功率电源对地去耦电容容质可根据电机适当调整，图中给出的电容值为参考值。
4. OUTA与OUTB端连接到地的104电容为旁路电容，在三节至四节电池的应用条件下建议添加，该电容可有效改善因电机快速正、反转切换而引起的电压尖峰击穿输出端口问题。
5. KC118采用MOS工艺设计制造，对静电敏感，要求在包装、运输、加工生产等全过程中需注意做好防静电措施。
6. 马达启动瞬间的电流值建议不要超过2.5A。

工作电压 2.2-7.5V 持续电流 1.4A 单通道直流马达驱动 IC

脚位定义



NO.	NAME	TYPE ⁽¹⁾	DESCRIPTION
1	NC	NC	悬空脚
2	INA	I	逻辑输入INA
3	INB	I	逻辑输入INB
4	VDD	P	电源输入脚，连接1uF或更大电容在VDD和地之间
5	OUTB	O	输出OUTB
6	AGND	P	控制信号地，需要和PGND短接
7	PGND	P	功率地
8	OUTA	O	输出OUTA

KC118 规格书

工作电压 2.2-7.5V 持续电流 1.4A 单通道直流马达驱动 IC

绝对最大额定值

参数		最小	最大	单位
电源电压	VDD	-0.3	7.5	V
输入电压	INA,INB	-0.3	7.0	
静电保护（人体模型）	V _{DD} , INA,INB,OUTA,OUTB		2	kV
工作温度	T _J	-40	150	°C
存储温度	T _{stg}	-65	150	
热阻	θ _{JA}		100	°C/W

推荐工作范围

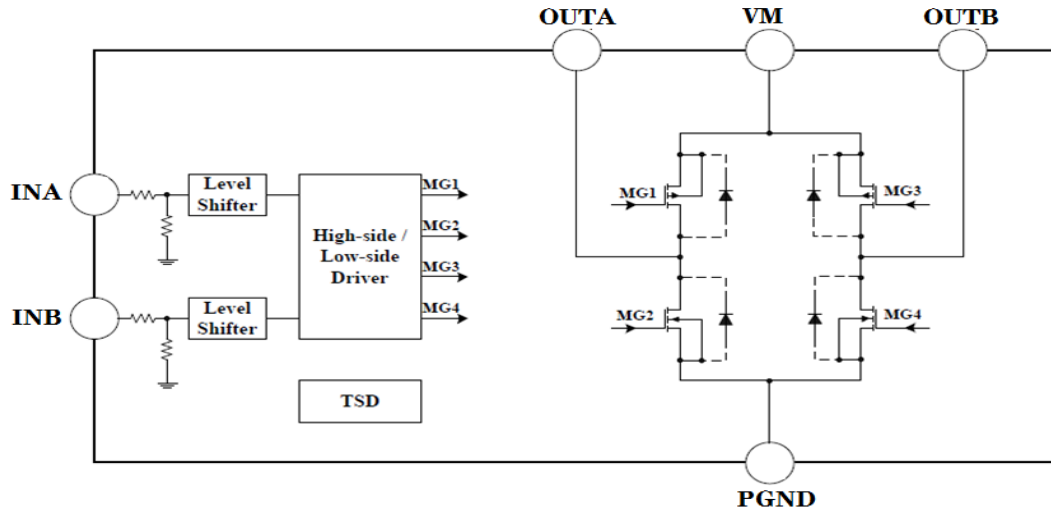
参数		最小	最大	单位
电源电压	VDD	2.2	7.5	V
输入电压	INA,INB	0	7.0	
输出电流	I _{OUTA} , I _{OUTB}	0	1.4	A

电气特性（VDD=3.0V, Ta=25°C, RL=15Ω）

参数		测试条件	最小值	典型值	最大值	单位
导通阻抗						
R _{DSON}		I _{OUT} =±400mA		0.60	0.70	Ω
INA/INB						
高电平输入电压	V _{INH}		2.0		7.0	V
低电平输入电压	V _{INL}		0		0.8	
高电平输入电流	I _{INH}			5	20	μA
低电平输入电流	I _{INL}			0	1	
下拉电阻	R _{PD}			1.5		MΩ
工作电流						
电路关断电流	I _{DD_OFF}	INA=INB=0		0	5	μA
电路工作电流	I _{DD_ON}			300	400	

工作电压 2.2-7.5V 持续电流 1.4A 单通道直流马达驱动 IC

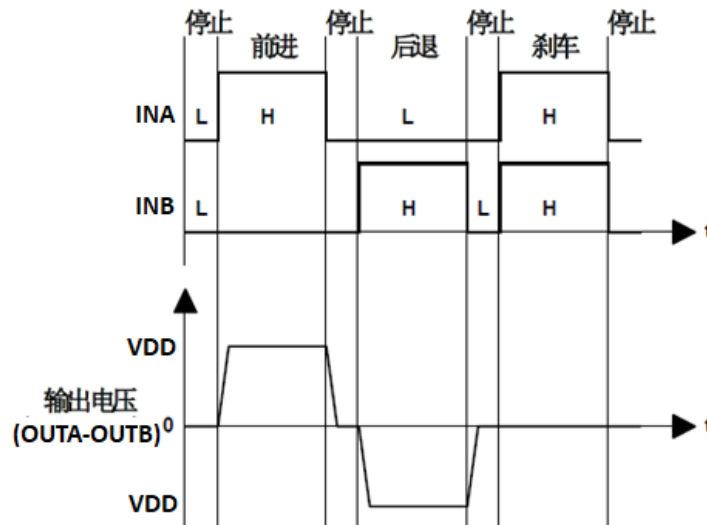
功能框图



输入-输出逻辑表

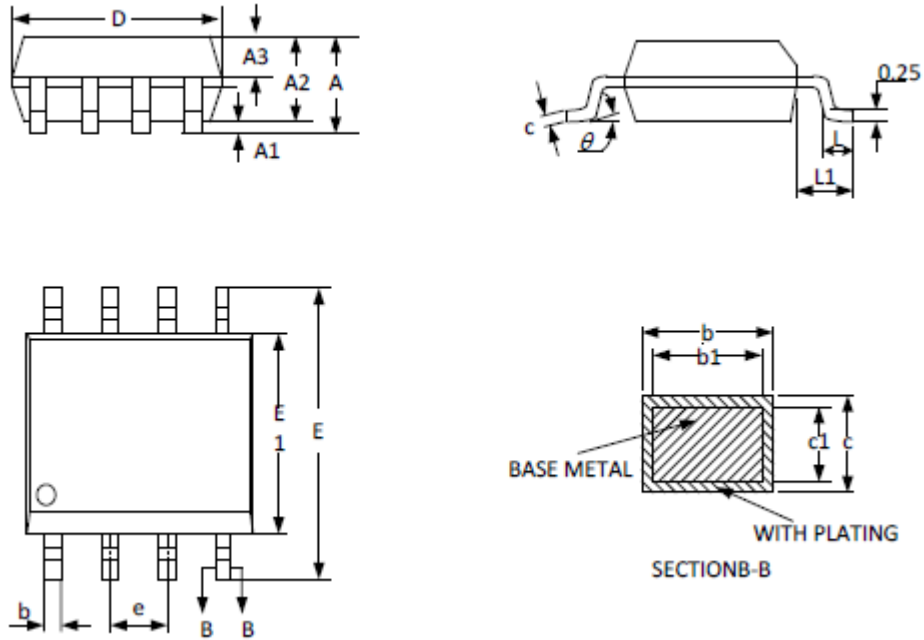
INA	INB	OUTA	OUTB	工作状态	工作电流
L	L	Hi-Z	Hi-Z	待机状态	I_{VM_OFF}
H	L	H	L	前进	I_{VM_ON}
L	H	L	H	后退	I_{VM_ON}
H	H	L	L	刹车	I_{VM_ON}

输入-输出波形



工作电压 2.2-7.5V 持续电流 1.4A 单通道直流马达驱动 IC

封装外形尺寸图
SOP8L



SYMBOL	MILLIMETER		
	MIN	NOM	MAX
A	--	--	1.77
A1	0.08	0.18	0.28
A2	1.20	1.40	1.60
A3	0.55	0.65	0.75
b	0.39	--	0.48
b1	0.38	0.41	0.43
c	0.21	--	0.26
c1	0.19	0.20	0.21
D	4.70	4.90	5.10
E	5.80	6.00	6.20
E1	3.70	3.90	4.10
e	1.27BSC		
L	0.50	0.65	0.80
L1	1.05BSC		
theta	0	--	8°