

KC8324

PMOS+NMOS功率管驱动芯片

Datasheet V1.1

概述

KC8324芯片是一款集成了3路PMOS管+NMOS管功率驱动电路，并内置高压三端稳压源，可提供5V输出的稳压源，稳压源输出电流能达到100mA。该芯片的最高工作电压能达到36V，当工作电压为24V时，内部控制电路可以使PMOS功率管的VGS电压为-12V，能极好降低PMOS功率管的导通电阻和功耗。此芯片可以实现功率管的快速导通和截止，开关时间小于400ns。

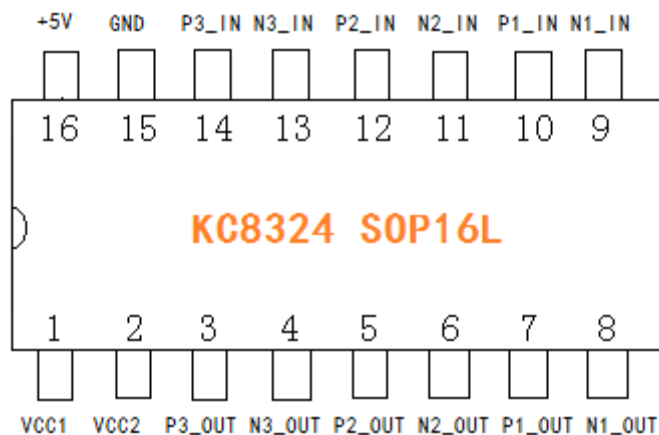
特性

- 工作电压范围：12V~36V
- 功率管开关速度：小于400ns（负载电容为1nF）
- 芯片总的待机电流小于2.4mA
- 内置三端稳压源
- 抗静电人体模式能达到2.5KV
- 工作温度范围：-20°C~+80°C
- 直接驱动PMOS+NMOS
- 稳压源内置保护电路：过温保护（TSD）、过流保护（OCP）

典型应用

- 三相BLDC直流电机PMOS+NMOS功率管驱动
- 三相有刷直流电机PMOS+NMOS功率管驱动

引脚排列 (SOP16L)



引脚定义

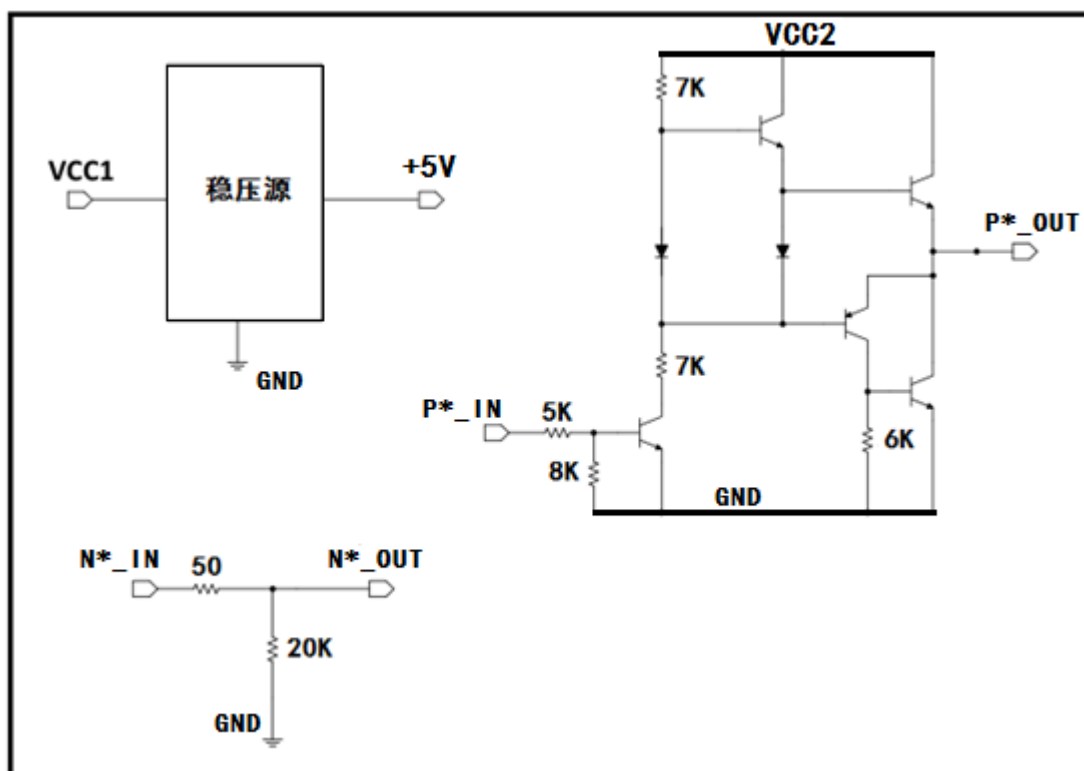
引脚顺序	引脚名称	输入/输出	功能描述
PIN1	VCC1	-	稳压源的电源
PIN2	VCC2	-	驱动电路电源
PIN3	P3_OUT	O	P3输出端
PIN4	N3_OUT	O	N3输出端
PIN5	P2_OUT	O	P2输出端
PIN6	N2_OUT	O	N2输出端
PIN7	P1_OUT	O	P1输出端
PIN8	N1_OUT	O	N1输出端
PIN9	N1_IN	I	N1输入端
PIN10	P1_IN	I	P1输入端
PIN11	N2_IN	I	N2输入端

PIN12	P2_IN	I	P2输入端
PIN13	N3_IN	I	N3输入端
PIN14	P3_IN	I	P3输入端
PIN15	GND	-	接地端
PIN16	+5V	O	稳压源5V输出

逻辑真值表

P_IN	P_OUT	N_IN	N_OUT
悬空	H	悬空	L
L	H	L	L
H	L	H	H

芯片内部框图



电器参数最大额定值

参数	符合	最小值	最大值	单位
电源电压	VCC1	8	30	V
	VCC2	8	40	V
工作时环境温度	Ta	-35	85	°C
芯片最大结温	Tj		150	°C
存储温度范围	Tstg	-40	150	°C

电器特性参数表

参数	符号	最小值	典型值	最大值	单位
电源参数	VCC1	8	16	24	V
	VCC2	8	24	36	V
静态电流	Icc1		2.3	4	mA
工作电流	Icc2		1		mA

驱动 PMOS 功率管 (VCC2=24V, Ta=25°C)

参数	测试条件	符号	最小值	典型值	最大值	单位
P_IN输入电流	V _{p_IN} =5V	I _{IN}	0.6	0.8	1.0	mA
输出高电平	VCC2=12~36V, 空载	V _{OH}	V _{CC2} -1.5			V
输出低电平	VCC2=12~36V, 空载	V _{OL}		0.5*V _{CC2}		V
上升沿	VCC2=24V, CL=1nF			90	200	ns
下降沿	VCC2=24V, CL=1nF			90	200	ns

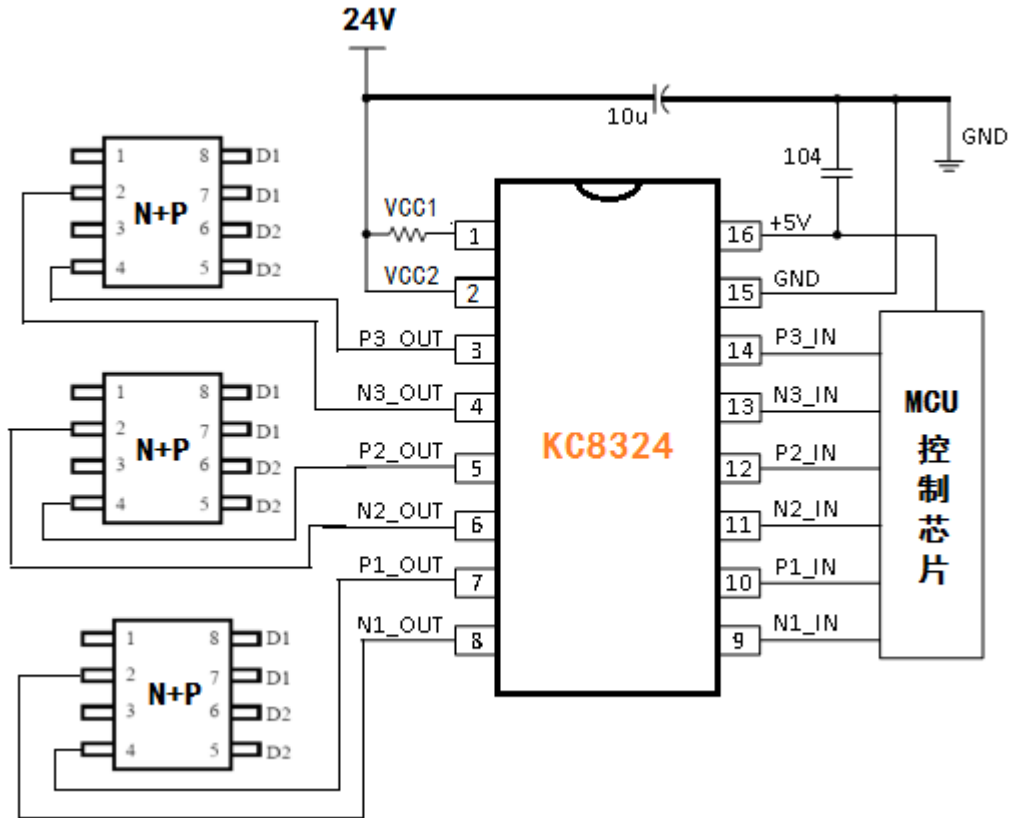
驱动 NMOS 功率管 ($V_{CC2}=24V, T_a=25^{\circ}C$)

参数	测试条件	符号	最小值	典型值	最大值	单位
输入电阻		R1	40	50	60	Ω
下拉电阻		R2	18	20	22	Ω

稳压源参数表 ($V_{CC1}=12V, T_a=25^{\circ}C$)

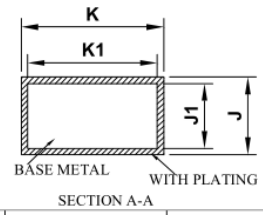
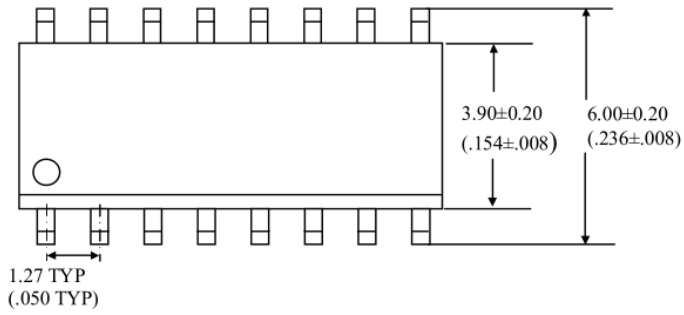
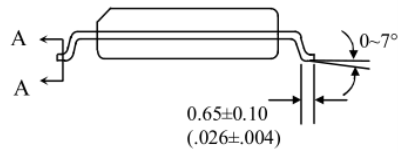
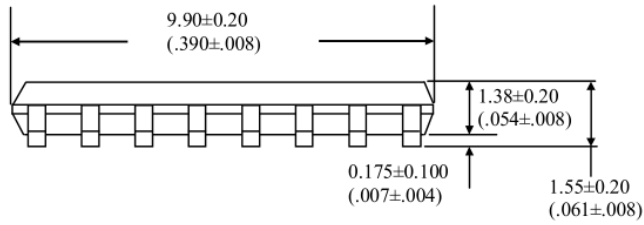
参数	测试条件	符号	最小值	典型值	最大值	单位
静态电流	空载	I_{OUT}		2.3	4	mA
输出电压	$7.0V \leq V_{CC1} \leq 20V$	V_{OUT}	4.90	5.0	5.1	V
线性调整率	$7.0V \leq V_{CC1} \leq 20V, I_{OUT}=40mA$	V_{RL}		30	70	mV
负载调整率	$1.0mA \leq I_{OUT} \leq 100mA$			20	40	mV
短路电流		I_{OS}		100		mA
输出噪声	$10Hz \leq f \leq 100KHz$	N_Q		40		μV
电源抑制比	$f=120Hz, 8.0V \leq V_{CC1} \leq 20V$	PSR	47	75		dB
峰值输出电流		I_{PK}		150		mA
最小输入电压				6.7	7	V

典型应用电路图



封装外形尺寸 Unit : mm (inch)

(SOP16L)



DIM	MILLIMETERS		INCHES	
	MIN	MAX	MIN	MAX
J	0.178	0.278	.0070	.0109
J1	0.178	0.228	.0070	.0090
K	0.406	0.496	.0160	.0195
K1	0.406	0.456	.0160	.0180